

GOLPACK

ES 23



MANUAL DO EQUIPAMENTO
2021

Prezado Cliente

Parabéns pela escolha.

Você acaba de adquirir uma esteira GOLPACK modelo **ES 23**, sua tecnologia garante durabilidade e baixas manutenções.

Você pode contar com todo o auxílio, confiança e credibilidade da GOLPACK.



Leia este manual com atenção

Siga as informações sobre o uso e a manutenção correta do seu produto; isso significa grande economia de tempo e dinheiro durante a vida útil do mesmo. Guarde este manual para consultas em uso futuro.

GOLPACK
IIIIII

®Marca Registrada - GOLPACK Indústria e Comércio de Máquinas - LTDA.
Copyright © 2021 GOLPACK
Direitos reservados.

Índice

1. APRESENTAÇÃO DO PRODUTO	01
1.1 Características Técnicas	01
1.2 Instruções	02
2. MANUTENÇÃO PREVENTIVA	03
3. MANUTENÇÃO CORRETIVA	04
3.1 Troca da Esteira	04
3.2 Troca do Motor	05
4. ANÁLISE DE DEFEITOS	06
5. LIMPEZA	07
6. QUESTÕES AMBIENTAIS	07
7. TERMOS DE GARANTIA	08
8. LISTA DE MATERIAIS	09

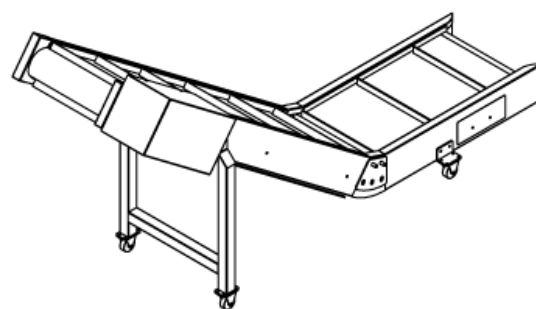
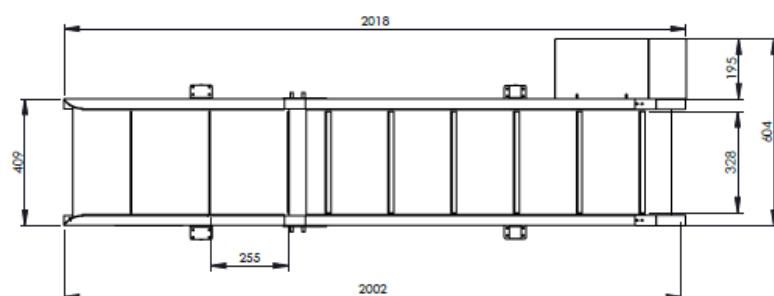
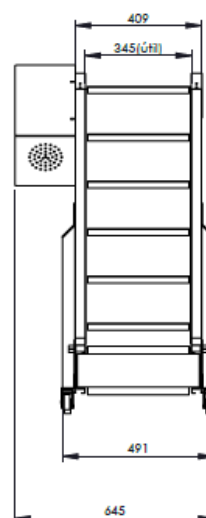
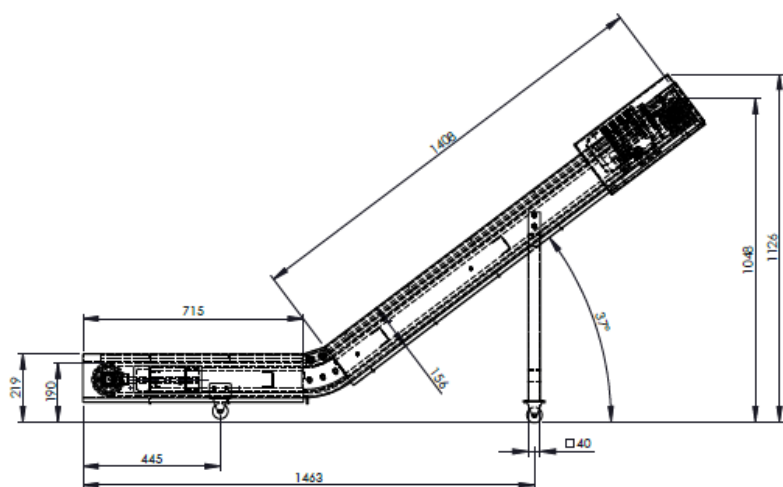
1. Apresentação do Produto

Em quase todos os processos industriais a maior parte da mão-de-obra indireta empregada dedica-se à manipulação (transporte) de materiais. Podemos dizer que esse transporte **gera perdas**.

Transportador é uma máquina de manipulação de materiais que, em combinação com outros dispositivos, é utilizada em numerosos processos com o propósito de providenciar um fluxo contínuo de materiais entre diversas operações. Apresenta economia e segurança de operação, confiabilidade, versatilidade e enorme gama de capacidades.

1.1 – Características Técnicas

A esteira de saída GOLPACK ES 23 - 300 foi desenvolvida para transportes industriais, ideal para todas as cadeias produtivas: Auto peças, Alimentício, Bebidas, Cosmético, Farmacêutico, Metalúrgico, etc...



1.2– Instruções.

AO RECEBER O EQUIPAMENTO, OBSERVE COM ATENÇÃO OS ITENS ABAIXO:

A- Inspeccione o equipamento por possíveis avarias decorrentes do transporte e caso constate alguma irregularidade, entre em contato imediatamente com a GOLPACK.

B – Verifique na esteira a plaqueta de identificação do equipamento, localizada geralmente ao lado do motor, nesta plaqueta está o número de série do equipamento, este é o número que será solicitado pela GOLPACK, em caso de contatos a respeito do equipamento (manutenções, dúvidas, etc.).

GOLPACK INDÚSTRIA E COMÉRCIO DE MÁQUINAS - LTDA			
EQUIPAMENTO:	_____		
MODELO:	_____		
Nº SÉRIE:	_____		
ANO:	PESO LÍQ.:	kg	
TENSÃO:	V	TRIF.	MONO.
POTÊNCIA:	Kw /		Hz
Rua Vinte e Quatro de Fevereiro, 67 - Jd.Olavo Bilac - São Bernardo do Campo - SP - CEP: 09725-820 Tel. 55 (11) 4330-8020 ou 55 (11) 2988-3470 / WWW.GOLPACK.COM.BR			

C – Utilize o transportador somente para o que ele foi especificado, não colocar cargas superiores a capacidade do mesmo.



ATENÇÃO: Não utilizar pulseiras, anéis e adornos em geral, quando o transportador estiver em funcionamento, evite riscos!

D – Antes de ligar o transportador, verificar se o mesmo não possui peças ou ferramentas em cima da correia, para evitar acidentes e danificar o equipamento.

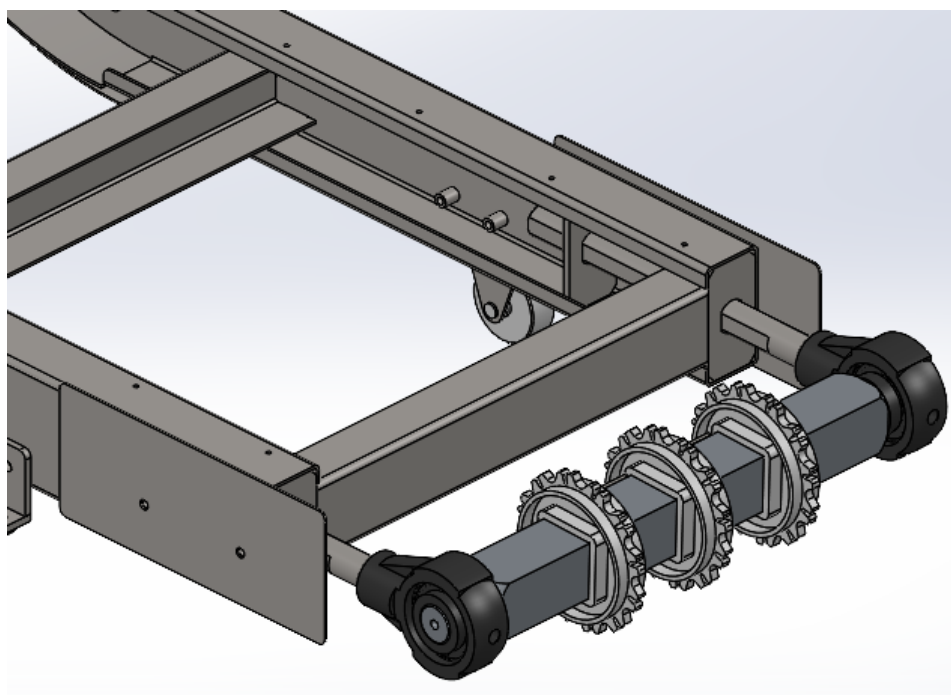
2. Manutenção Preventiva

Manutenção efetuada com a intenção de reduzir a probabilidade de falha de uma máquina ou equipamento, ou ainda a degradação de um serviço prestado. É uma intervenção prevista, preparada e programada antes da data provável do aparecimento de uma falha, ou seja, é o conjunto de serviços de inspeções sistemáticas, ajustes, conservação e eliminação de defeitos, visando a evitar falhas.

Verifique o alinhamento dos esticadores da esteira, para evitar desgastes prematuros da mesma, conferir o reaperto dos parafusos a cada 03 (três) meses, realizar a limpeza do equipamento.

*As esteiras GOLPACK utilizam mancais autocompensadores que não necessitam de lubrificação e nem manutenção.

CUIDADO: TODA MANUTENÇÃO DEVE SER REALIZADA COM O EQUIPAMENTO DESLIGADO, PARA EVITAR O RISCO DE ACIDENTES.



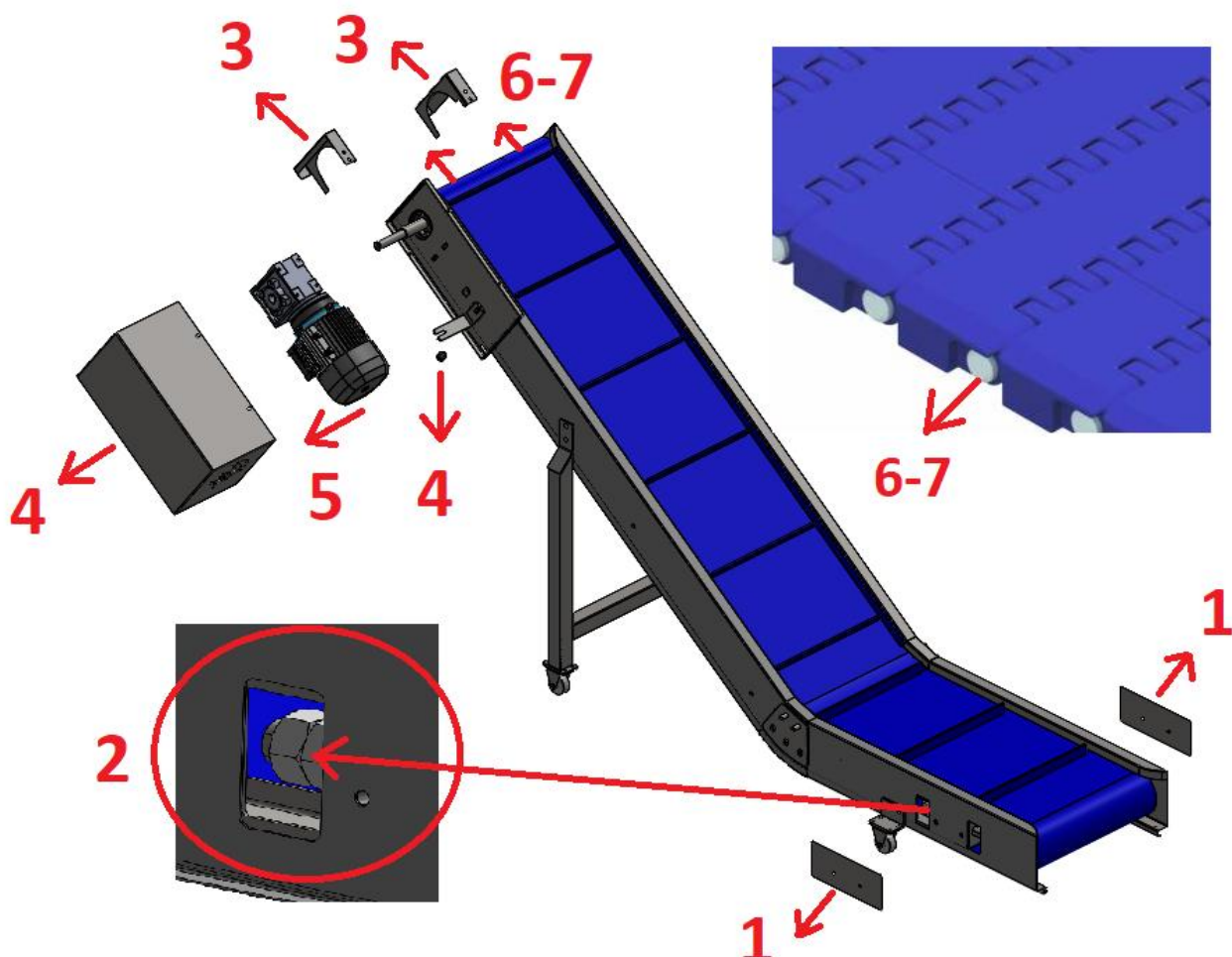
3. Manutenção Corretiva

Manutenção que consiste em substituir peças ou componentes que se desgastaram ou falharam e que levaram a máquina ou o equipamento a uma parada, por falha ou pane em um ou mais componentes. É o conjunto de serviços executados nos equipamento com falha.

3.1 - TROCAR A ESTEIRA

Para a substituição da esteira siga as instruções abaixo:

- 1 – Tirar a tampa de proteção do esticador.
- 2 – Folgar as porcas do esticador.
- 3 – Tirar as proteções superiores.
- 4 – Tirar a proteção do motor e soltar a porca de fixação do coxim.
- 5 – Tirar o motor.
- 6 – Puxar a esteira na parte superior (tração).
- 7 – Tirar o pino e a vareta de junção da esteira.
- 8 – Realizar a troca da esteira, e refazer os 7 passos em ordem inversa.

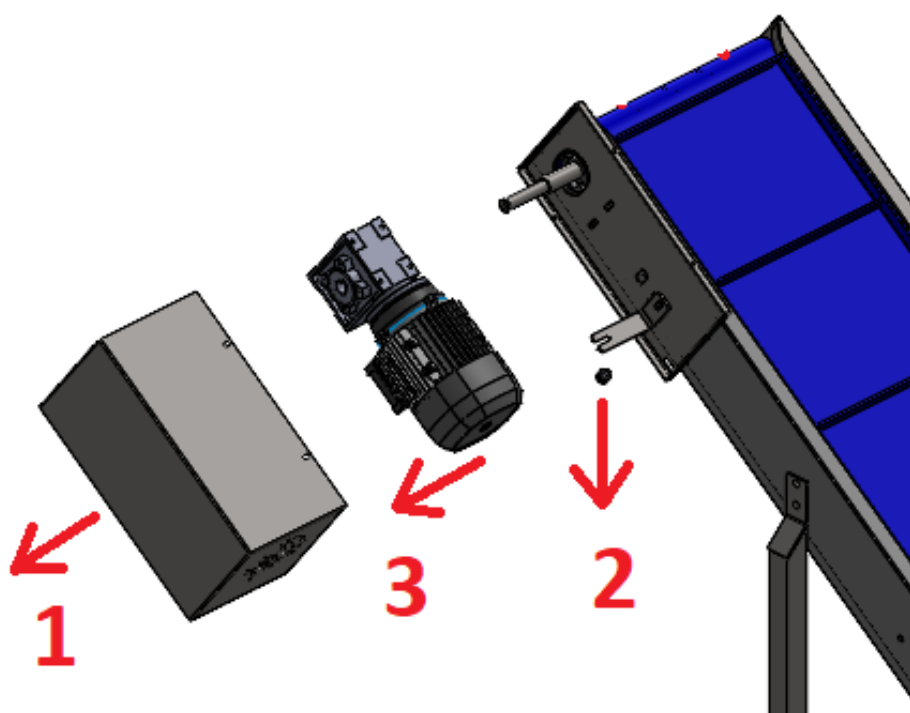


3.2 - TROCAR O MOTOR

Para a substituição do motor siga as instruções abaixo:

- 1 – Soltar os parafusos que fixam a proteção, tirar a proteção.
- 2 – Soltar a porca que fixa o coxim e soltar o parafuso que fixa a ponta do eixo no redutor, tirar o motor.
- 3 – Realizar a troca do motor, e refazer os 3 passos em ordem inversa.

CUIDADO: TODA MANUTENÇÃO DEVE SER REALIZADA COM O EQUIPAMENTO DESLIGADO, PARA EVITAR O RISCO DE ACIDENTES.



4. Análise de Defeitos

PROBLEMA	CAUSA PROVÁVEL	SOLUÇÃO
Esteira desalinhada	Os esticadores não estão tencionados na mesma medida	Regular o parafuso do esticador e deixá-los na mesma medida
Esteira não liga	O motor foi ligado em tensão ou corrente errada	Ligar o motor de acordo com as especificações elétricas (plaqueta do motor).
Ruído no transportador	Alguns parafusos podem estar folgados	Realizar manutenção preventiva reapertando os parafusos
Transportador não funciona com carga	Excesso de carga no transportador	Não exceder a capacidade de carga do transportador (15kg)

5. Limpeza

A esteira Golpack é de fácil limpeza, sendo realiza com uso de pano e álcool. Caso caia produto e fique impregnado nos elos da esteira, realize o procedimento de retirada da esteira, e lave a mesma com água e sabão neutro.

CUIDADO: TODA LIMPEZA DEVE SER REALIZADA COM O EQUIPAMENTO DESLIGADO, PARA EVITAR O RISCO DE ACIDENTES.

****NÃO DEIXAR CAIR ÁGUA EM COMPONENTES ELÉTRICOS, COMO O MOTOR.****

6. Questões Ambientais

Produto

Este produto foi construído com materiais que podem ser reciclados e/ou reutilizados. Portanto, ao se desfazer deste produto, procure companhias especializadas em desmontá-los corretamente.

Descarte

Ao descartar este produto, ao final de sua vida útil, requeremos seja observada integralmente a legislação local vigente em sua região para que o descarte seja efetuado em total conformidade com a regulamentação existente.



7. Termos de Garantia

A GOLPACK oferece garantia dos produtos de sua própria fabricação por um período de um (01) ano a contar da data de entrega. Essa garantia assegura que a GOLPACK irá substituir ou reparar quaisquer produtos que apresentem falhas de material ou fabricação comprovadas, sob condições normais de uso ou de serviço. Nenhuma outra garantia fica expressa ou implicada exceto se expressamente estabelecida por escrito e aprovada pela GOLPACK.

A GOLPACK SE RESERVA AO DIREITO DE FAZER MODIFICAÇÕES EM SEUS EQUIPAMENTOS SEM PRÉVIO AVISO.



GOLPACK
|||||

Rua 24 de Fevereiro, 67 - Jardim Olavo Bilac - São Bernardo do Campo - SP - CEP 09725-820.

Tels: 55 (11) 4330-8020 / 55 (11) 2988-3470.

WWW.GOLPACK.COM.BR